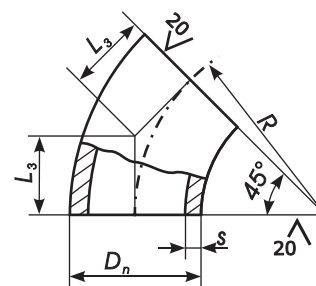
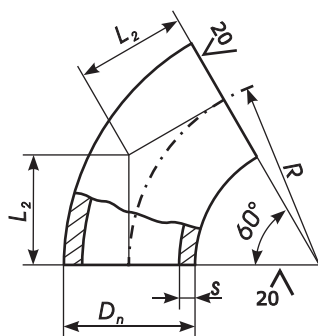
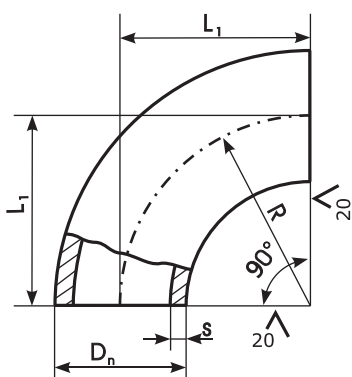


Отводы

Отводы крутоизогнутые стальные бесшовные приварные на P_y не более 10 МПа

Условный проход D_u , мм	Наружный диаметр D_n , мм	L_1 , мм	L_2 , мм	L_3 , мм	s , мм	Масса отвода с углом 90° , кг, не более	Масса отвода с углом 60° , кг, не более	Масса отвода с углом 45° , кг, не более
40	45	60	35	25	2,5	0,3	0,2	0,2
					4,0	0,5	0,3	0,3
50	57	75	43	30	3,0	0,5	0,3	0,3
					3,5*	0,6	0,4	0,3
					5,0	0,8	0,5	0,4
65	76	100	57	41	3,5	1,0	0,7	0,5
					6,0	1,7	1,1	0,9
80	89	120	69	50	3,5	1,4	0,9	0,7
					6,0	2,4	1,6	1,2
100	108	150	87	62	4,0	2,5	1,7	1,3
					6,0	3,8	2,5	1,9
					8,0	4,9	3,1	2,4
100	114	150	87	62	6,0	3,8	2,5	1,9
125	133	190	110	79	4,0	3,8	2,5	1,9
					5,0	4,8	3,2	2,4
					10,0	9,5	6,9	5,2
150	159	225	130	93	4,5	6,1	4,1	3,1
					6,0	8,4	5,6	4,2
	168				8,0	13,3	8,9	6,7
200	219	300	173	124	6,0	14,9	10,0	7,5
					8,0	19,9	13,3	10,0



Размер, отмеченный *, изготавливается только по ТУ 14-159-283-2001.

Отводы изготавливаются по ГОСТ 17375-83 и ТУ 14-159-283-2001 с углами 90° , 60° , 45° .

ГОСТ 17375-83.

Марки стали — 20, 10Г2, 09Г2С.

ТУ 14-159-283-2001.

Марки стали — 10, 20, 10Г2, 09Г2С, 10ХСНД, 14ХГС, 15ХМ, 15Х5М, 15ГС, 20ЮЧ, 30ХМА, 08Х18Н10Т, 12Х18Н10Т, 12Х18Н12Т, 10Х17Н13М2Т.

Из сталей марок 08Х18Н10Т, 12Х18Н10Т, 12Х18Н12Т, 10Х17Н13М2Т отводы изготавливаются размерами 57×3 мм и 159×6 мм.

Получена лицензия Госгортехнадзора РФ.